

## Produkt: LED SOLARIS 2,5 W, 90°, 4000K, IP44

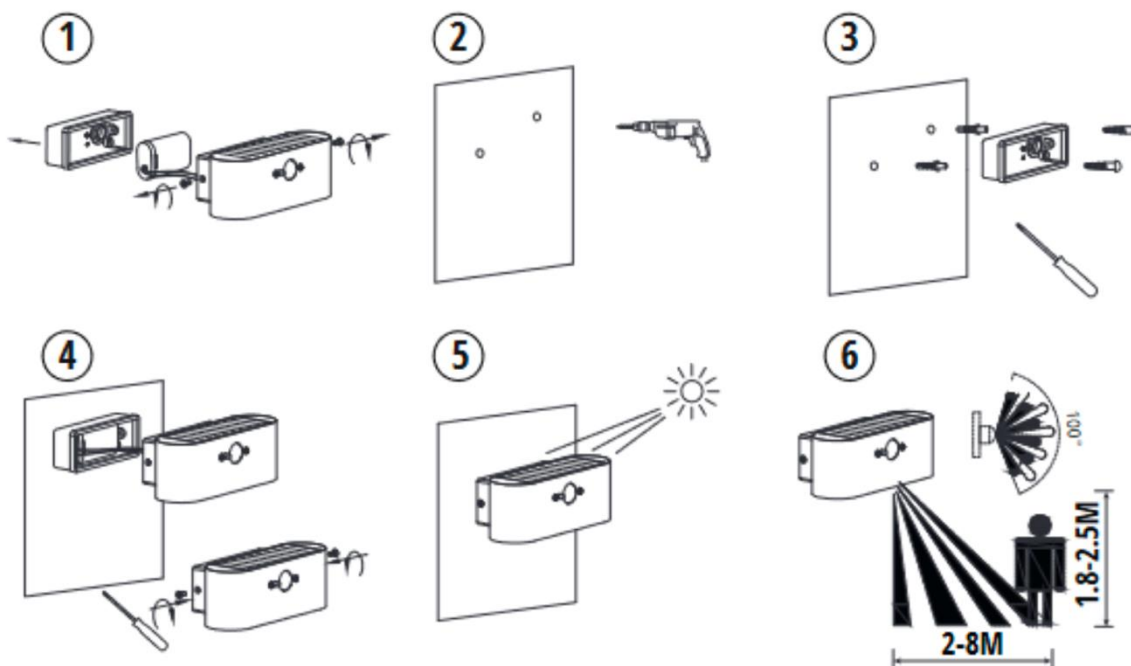
Vážený zákazníku,

Děkujeme za Váš nákup, přečtěte si prosím tyto instrukce před použitím produktu.

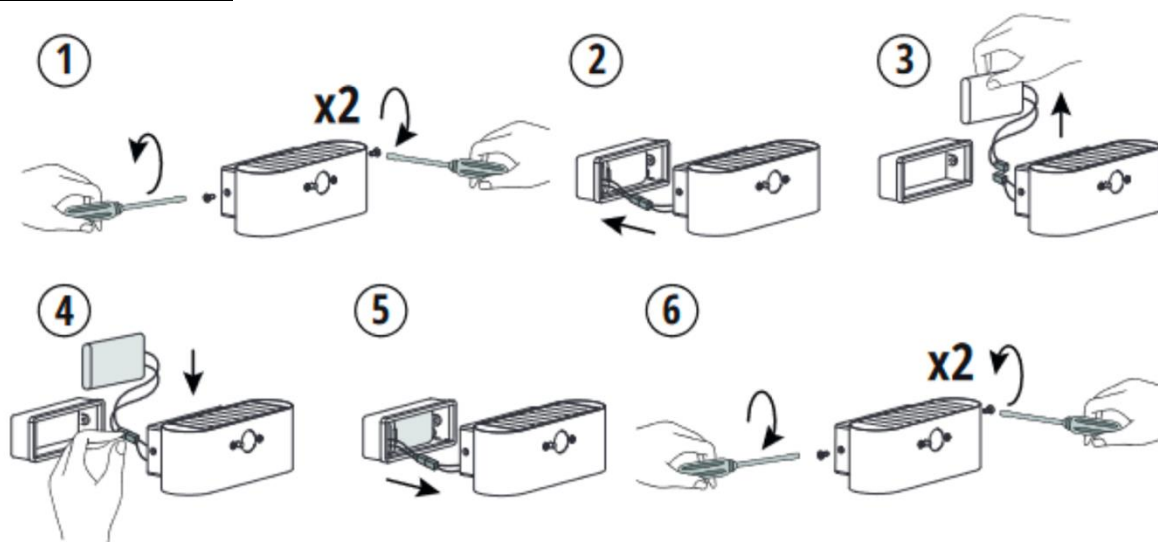
### TECHNICKÉ ÚDAJE

Jméno produktu	LED SOLARIS
Rozměry	181 x 91 x 66 mm
Teplota barvy	4000K
Baterie	Vyměnitelná Li-ion; 3,7/2000mAh
Fotovoltaická energie	0,85Wp
Spotřeba energie	2,5W
Světelný tok	140lm
Světelný úhel	90°
Doba svícení	10 000 h
Třída těsnění	IP 44
Rozsah úhlu pohybu panelu	120°
Oblast detekce pohybového senzoru	do 6 m
Detekční úhel senzoru pohybu	120°
Záruka	24 měsíců (12 měsíců na baterii)

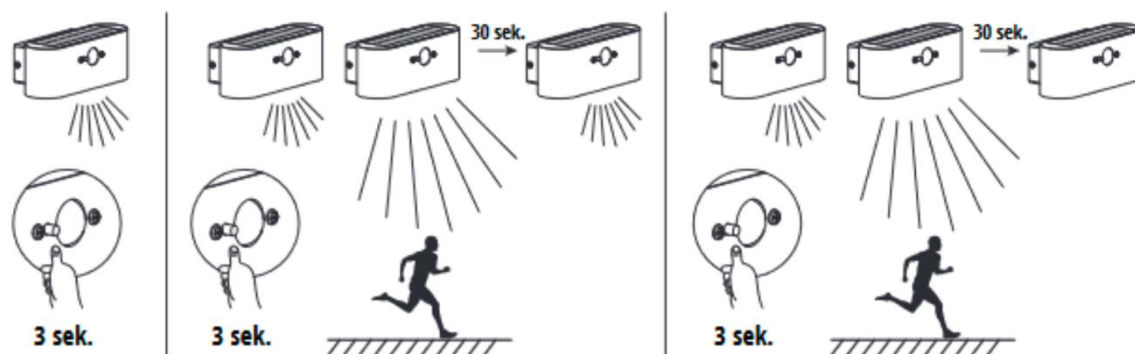
### INSTALACE



## VÝMĚNA BATERIE



## OPERAČNÍ REŽIMY



## TECHNICKÉ POZNÁMKY

1. Pamatujte si, že kvůli lithium-iontové konstrukci existuje velmi malé riziko výbuchu baterie.
2. Solární panel by měl být umístěn na místě, kde pohlcuje dostatek slunečního světla.
3. Upozorňujeme, že maximální doba svícení LED reflektoru se bude lišit v závislosti na době absorpce a intenzitě slunečního záření.
4. Reflektor se automaticky zapne za soumraku (pokud jej uživatel na dálku nevytlačí tlačítkem OFF).
5. Reflektor obsahuje vyměnitelnou baterii. Pokud ji potřebujete vyměnit, kontaktujte prodejce, aby Vám pomohl vybrat tu správnou.
6. Pro aktivaci reflektoru, po opětovném zapojení baterie, umístěte solární panel ve směru slunečního světla.

## POZNÁMKY K POUŽITÍ

1. Nesmíte používat jiný solární modul než ten, který byl původně dodán s reflektorem. Jakékoli změny související s tímto mohou vést ke zranění osob a ruší platnost záruky na produkt.
2. Nezapomeňte jednou za čas očistit snímač pohybu od prachu a sedimentů vlhkým hadříkem.
3. Doporučujeme pravidelně čistit plášť solárního modulu. Špinavý článek může snížit účinnost fotovoltaiky.
4. V obou případech, aby nedošlo ke změně barvy obalu, nepoužívejte čisticí prostředky na bázi alkoholu.